

**TIG180 (W206) /TIG200 (W207)**

**TIG180 (W208) /TIG200 (W209)**



# **DC TIG SOROZAT IGBT INVERTERES HEGESZTŐGÉP**

---

► A gép beüzemelése előtt figyelmesen olvassa át a használati útmutatót!

**Köszönjük, hogy a JASIC PROTIG inverteres awi hegesztőgépet választotta.** Ez a termékcsalád biztonságos, megbízható, szilárd, tartós, könnyen karbantartható és képes nagyban növelni a hegesztési hatékonyságot. Ez a használati útmutató a termék használatával, karbantartásával és biztonságával kapcsolatos fontos információkat tartalmaz. Kérjük, első használat előtt figyelmesen olvassa át a kézikönyvet. A kezelő személyi biztonságának és a munkakörnyezet biztonságának biztosítása érdekében figyelmesen olvassa el a jelen kézikönyvben szereplő biztonsági előírásokat, és az utasításoknak megfelelően járjon el. A JASIC termékekkel kapcsolatos további információkért kérjük, forduljon az ALFAWELD Kft.-hez vagy keresse fel a <http://www.hegesztogepek.info> weboldalt.

## NYILATKOZAT

**SHENZHEN JASIC TECHNOLOGY CO., LTD.** ünnepélyesen ígéri: Ez a termék megfelel a vonatkozó nemzetközi szabályoknak és megfelel az IEC60974-1 nemzetközi szabványnak. A termék tervezési és gyártási technológiai szabadalmaztatottak.

A kézikönyv alapos elolvasása után járjon el.

1. A kézikönyvben szereplő információk pontosak és teljesekek. A vállalat nem vállal felelősséget a kézikönyvön kívüli hibákért és mulasztásokért.
2. A JASIC jogosult bármikor, előzetes értesítés nélkül módosítani a kézikönyvet.
3. Bár a kézikönyv tartalmát gondosan ellenőrizték, előfordulhat pontatlanság. Minden pontatlanságért kérjük, lépjen velünk kapcsolatba.
4. Tilos a kézikönyv tartalmának másolása, rögzítése, újrayomtatása vagy terjesztése a JASIC előzetes engedélye nélkül.

**SHENZHEN JASIC TECHNOLOGY CO., LTD.**

### **Megjegyzések:**

**A károk és a személyi sérülések elkerülése végett figyelmesen olvassa el a “Megjegyzéseket”.**

**Menjen végig ezeken a fejezeteken, cikkeken és üzemeltesse a gépet ezen kézikönyvnek megfelelően.**

# TARTALOMJEGYZÉK

<b>1. BIZTONSÁG</b>	<b>4</b>
<b>2. JELMAGYARÁZAT</b>	<b>5</b>
<b>3. TERMÉK ÁTTEKINTÉS</b>	<b>6</b>
<b>4. FUNKCIÓK ÁTTEKINTÉSE</b>	<b>6</b>
<b>5. TELJESÍTMÉNY JELLEMZŐK</b>	<b>7</b>
<b>6. RENDELÉSI INFORMÁCIÓ</b>	<b>7</b>
<b>7. TECHNIKAI PARAMÉTEREK</b>	<b>8</b>
<b>8. ELEKTROMOS VÁZLATRAJZ</b>	<b>10</b>
<b>9. PANELFUNKCIÓK</b>	<b>11</b>
<b>10. TELEPÍTÉS ÉS MŰKÖDÉS</b>	<b>12</b>
10.1 Telepítés	12
10.1.1 Telepítés TIG	12
10.1.2 Telepítés MMA	13
10.2 Működés	14
10.2.1 Működés MMA	14
10.2.2 Működés TIG	15
<b>11. FIGYELMEZTETÉS</b>	<b>17</b>
11.1 Munkakörnyezet	17
11.2 Biztonsági tanácsok	17
<b>12. ALAPVETŐ HEGESZTÉSI ISMERET</b>	<b>18</b>
12.1 Az argon védőgázos ívhegesztés általános leírása	18
12.2 Az argon védőgázos ívhegesztés jellemzői	18
12.3 Gáz volfrám ívhegesztés (GTAW)	19
12.4 A GTAW általános követelményei	23
12.5 Kézi ívhegesztés (MMA)	23
<b>13. KARBANTARTÁS</b>	<b>27</b>
<b>14. HIBAELHÁRÍTÁS</b>	<b>28</b>
14.1 Gyakori hibaelemzés és megoldás	28
<b>A. FÜGGELÉK: CSOMAGOLÁS, SZÁLLÍTÁS ÉS TÁROLÁS</b>	<b>29</b>
A1. Csomagolás	29
A2. Szállítás	29
A3. Tárolás	29
<b>B. FÜGGELÉK: RAJZ</b>	<b>30</b>

# 1. BIZTONSÁG

Ha a gépet nem az előírásoknak megfelelően működteti, azzal veszélyezteti saját és a körülötte lévők épségét. Ezért kérjük, tartsa be az összes biztonsági előírást!



## Ezt a berendezést csak szakképzett szakember működtetheti!

- Hegesztés során az esetleges sérülések elkerülése érdekében használjon munkavédelmi felszerelést (védőpajzs, kesztyű,...).
- A gép karbantartása és javítása előtt áramtalanítsa a gépet.



## Elektromos sokk – súlyos sérülést, akár halált okozhat!

- A gépet csak földelt hálózatról üzemeltesse.
- A működő alkatrészeket ne érintse meg mesztelen bőrrel, nedves kesztyűvel vagy nedves ruhával.
- Ügyeljen arra, hogy a talaj és a munkadarab szigetelve legyen.
- Győződjön meg arról, hogy a munkakörnyezete biztonságos.



## A füst – káros lehet az egészségre!

- Tartsa távol a fejét a füsttől, hegesztés közben a hulladékgázt ne lélegezze be.
- A hegesztés során a munkakörnyezetet szellőztetni kell – használjon elszívó rendszert.



## Ív sugárzás – fájdalmat okozhat a szemén és égetheti a bőrt!

- A szem és a test védelme érdekében használjon megfelelő maszkot és viseljen védőruhát.
- Maszk vagy függöny használatával védje a nézőt a sérüléstől.



## A nem megfelelő használat és működés tüzet vagy robbanást okozhat!

- A hegesztési szikra tüzet okozhat, ezért győződjön meg róla, hogy a hegesztési terület közelében nincsenek gyúlékony anyagok.
- Győződjön meg arról, hogy közel van a tűzoltó készülék.
- Győződjön meg a tűzbiztonságról.



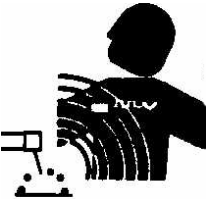
### A forró munkadarab súlyos égési sérülést okozhat!

- Csupasz kézzel ne érintse meg a forró munkadarabot.
- Folyamatos működés közben/után a hegesztőpisztolyt egy ideig hűtsük le.



### A túlzott zaj halláskárosodást okozhat!

- Hegesztés közben viseljen fülvédőt vagy egyéb hallásvédőt.
- Figyelmeztetni kell a nézőt arra, hogy a zaj esetleg veszélyt jelenthet a hallásra.



### A mágneses mező a szívritmus-szabályozót zavarhatja!

- Szívritmus-szabályozóval rendelkező személyeknek a hegesztés előtt konzultálni kell az orvossal.



### A mozgó alkatrészek testi sérülést okozhatnak!

- Tartsa magát távol a mozgó alkatrészekről (pl. ventilator).
- Minden ajtót, panelt, védőburkolatot és ütközőlapot megfelelően rögzítsen és zárjon.



### Hiba esetén kérjen szakszerű támogatást!

- Ha a telepítés és a működés során hiba lép fel, kérjük, ellenőrizze a jelen kézikönyvben található kapcsolódó tartalmat.
- Ha még mindig nem tudja teljesen megérteni, vagy még mindig nem tudja megoldani a problémát, forduljon az ALFAWELD Kft. szervizközpontjához.

## 2. JELMAGYARÁZAT

FIGYELEM



A működés során észrevehető dolgok



Speciálisan leírt és rámutatott célok



Tilos az elektromos hulladék ártalmatlanítása más közönséges hulladékkal együtt. Kérjük, védje a környezetet.

### 3. TERMÉK ÁTTEKINTÉSE

Az egyedülálló elektromos szerkezet és a légcsatorna kialakítása ebben a gépsorban felgyorsítja a hőelvonást, valamint javítja a gépek működési ciklusát. A légcsatorna egyedülálló hőelvonási hatékonysága hatékonyan megakadályozhatja, hogy a ventilator által elnyert por a vezérlő áramköröket károsítsa, és ezáltal a gép megbízhatósága jelentősen javul.

A gép kialakítását tekintve összefüggő áramvonalas, kényelmes fogású – az első és a hátsó burkolat valamint a fogantyú gumibevonatot kapott.



Ábra 3-1

①: **Nem minden gép egyforma.**

**Az ügyfelek igényei szerint különbségek lehetnek.**

### 4. FUNKCIÓK ÁTTEKINTÉSE

#### ➤ Különböző funkciók

- ◆ Hot start ívgyújtás funkció: TIG üzemmódban az ívgyújtást alacsony áramerősséggel könnyebbé és megbízhatóbbá teszi.
- ◆ 2T/4T funkció: biztosítja a hosszú hegesztést.
- ◆ Áram lefutási idő és a gáz utánáramlási idő funkció: megfelelő hegesztési folyamatot biztosít.
- ◆ Önalkalmazkodó ívkeménység technológia: nyilvánvalóan javítja a gép teljesítményét hosszú kábeles hegesztés esetén és hozzájárul a nagy távolságú hegesztéshez.
- ◆ Nagy megbízhatóságot nyújtó HF ívgyújtás.
- ◆ Fejlett ívgyújtás koppintással: támogatja a TIG hegesztést HF ívgyújtás nélkül.

## 5. TELJESÍTMÉNY JELLEMZŐK

- **Fejlett IGBT inverter technológia**
  - ◆ A 36 ~ 43 KHz frekvencia nagymértékben csökkenti a hegesztőgép térfogatát és súlyát.
  - ◆ A mágneses és ellenállási veszteség nagymértékű csökkenése nyilvánvalóan növeli a hegesztési hatékonyságot és az energiatakarékos hatást.
  - ◆ A működési frekvencia meghaladja a hangtartományt, ami majdnem megszünteti a zajszennyezést.
- **Vezető vezérlési mód**
  - ◆ A fejlett vezérlési technológia megfelel a különböző hegesztési alkalmazásoknak, és nagyban javítja a hegesztési teljesítményt.
  - ◆ Széles körben alkalmazható savas és bázikus elektródák hegesztéséhez.
  - ◆ Könnyű ívgyújtás, kevesebb fröcskölés, stabil áram és jó formázás.
- **Szép forma és szerkezeti kialakítás**
  - ◆ Az elülső és a hátsó burkolatok áramvonalas formája az egész kialakítást szebbé teszik.
  - ◆ A nagy intenzitású műanyagokból készült első és hátsó burkolatok súlyos körülmények között is hatékonyan biztosítják a gép védelmét.
  - ◆ Kiváló szigetelési tulajdonság.

## 6. RENDELÉSI INFORMÁCIÓK

Model	Funkciók	Termékkód	Termékszám
TIG180(W206)	Arc force, 2T/4T, áram lefutási idő, gáz utánáramlási idő, HF ívgyújtás, MMA funkcióval	W206	
TIG200(W207)	Arc force, 2T/4T, áram lefutási idő, gáz utánáramlási idő, HF ívgyújtás, MMA funkcióval	W207	
TIG180(W208)	<b>AC115V/230V kettős bemeneti feszültség</b> Arc force, 2T/4T, áram lefutási idő, gáz utánáramlási idő, HF ívgyújtás, MMA funkcióval	W208	
TIG200(W209)	<b>AC115V/230V kettős bemeneti feszültség</b> Arc force, 2T/4T, áram lefutási idő, gáz utánáramlási idő, HF ívgyújtás, MMA funkcióval	W209	

## 7. TECHNIKAI PARAMÉTEREK

Műszaki paraméter		Mérték- egység	Model	
			TIG180 (W206)	TIG200 (W207)
Névleges bemeneti feszültség		V	AC230V±15% 50/60Hz	AC230V±15% 50/60Hz
Névleges bemeneti teljesítmény	MMA	KVA	7.1	8.2
	TIG		5.2	6
Hegesztőáram tartomány	MMA	A	10~160	10~180
		V	20.4~26.4	20.4~27.2
	TIG	A	10~180	10~200
		V	10.4~17.2	10.4~18
Bekapcsolási idő 40°C		%	35	35
Üresjárat feszültség	MMA	V	60	60
	TIG		65	65
Áram lefutási idő		s	0~10	0~10
Gáz utánáramlási idő		s	0~15	0~15
Hatékonyság		%	85	85
Ház védelmi fokozata		IP	21S	21S
Teljesítménytényező		cosφ	0.7	0.7
Szigetelési osztály			F	F
Ívgyújtás módja			HF ívgyújtás	HF ívgyújtás
Szabvány			IEC60974-1	IEC60974-1
Zaj		db	<70	<70
Méret	fogantyú nélkül	mm	365*135*235	
	fogantyúval <sup>®</sup>		365*135*277	
Súly		kg	5.94	6.125

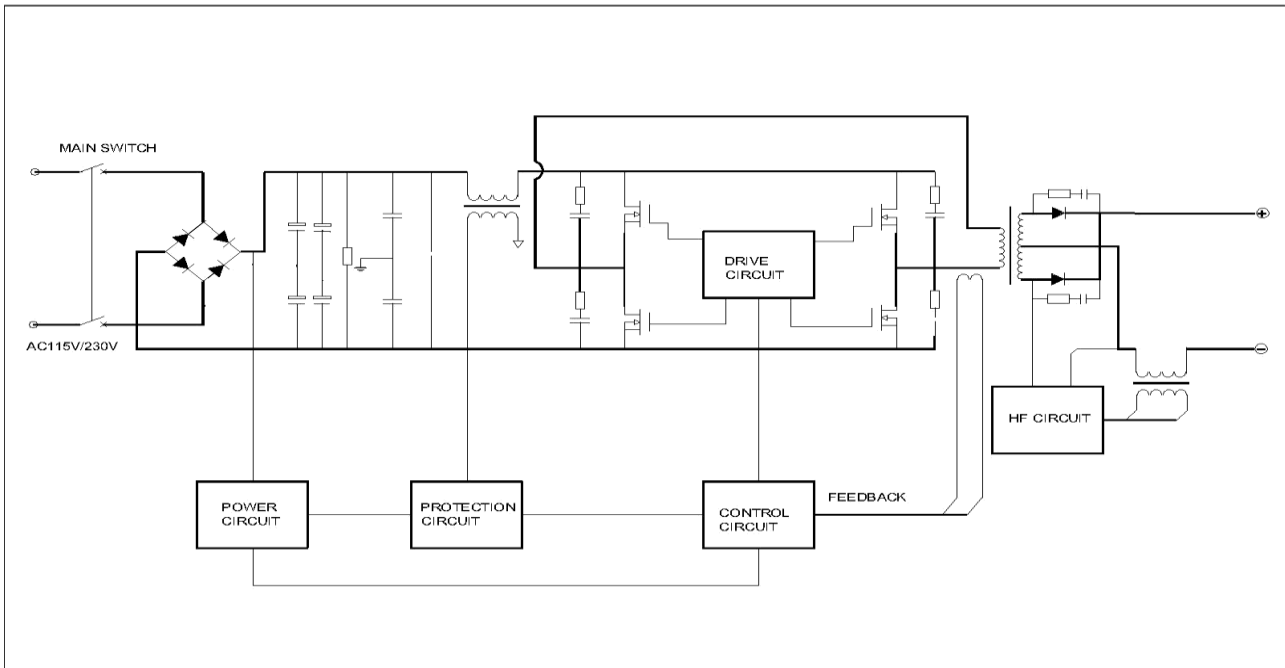
“①”- Nem minden gép egyforma. Az ügyfelek igényei szerint különbségek lehetnek.



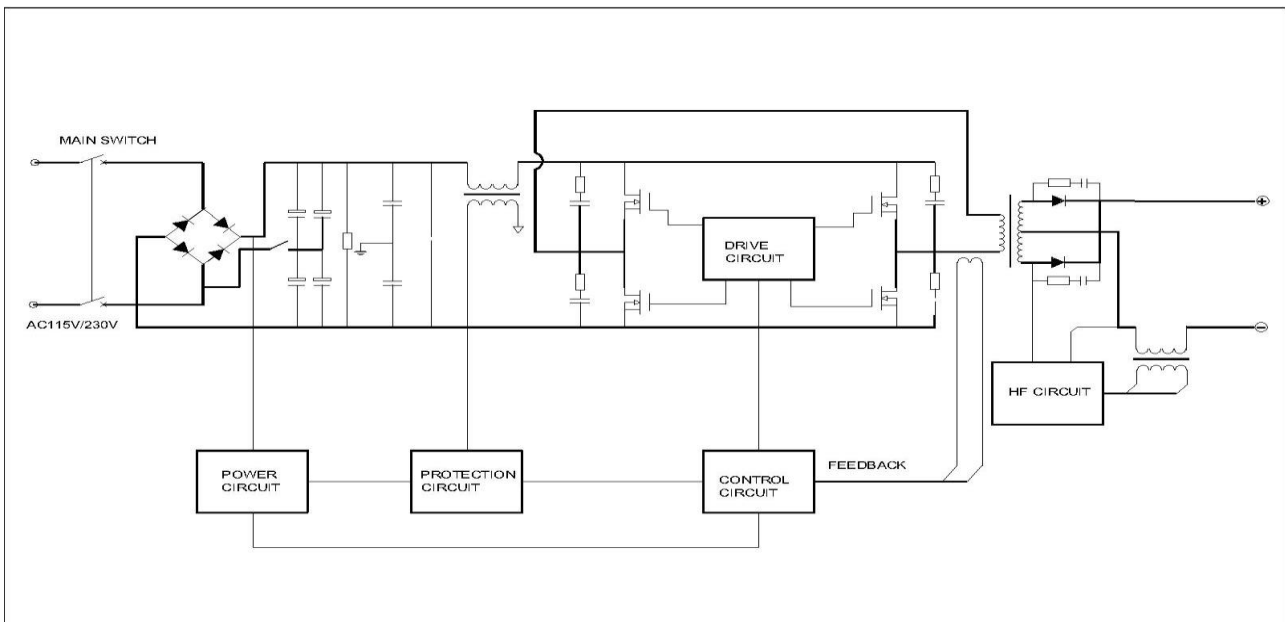
Műszaki paraméter		Mérték- egység	Model			
			TIG180 (W208)		TIG200 (W209)	
Névleges bemeneti feszültség		V	AC115V±15% 50/60Hz	AC230V±15% 50/60Hz	AC115V±15% 50/60Hz	AC230V±15% 50/60Hz
Névleges bemeneti teljesítmény	MMA	KVA	4.1	7.1	5	8.2
	TIG		2.1	5.2	4	6
Hegesztőáram tartomány	MMA	A	10~100	10~160	10~120	10~180
		V	20.4~24	20.4~26.4	20.4~24.8	20.4~27.2
	TIG	A	10~120	10~180	10~150	10~200
		V	10.4~14.8	10.4~17.2	10.4~16	10.4~18
Bekapcsolási idő 40°C		%	35	35	35	35
Üresjárat feszültség	MMA	V	60	60	60	60
	TIG		65	65	65	65
Áram lefutási idő		s	0~10	0~10	0~10	0~10
Gáz utánáramlási idő		s	0~15	0~15	0~15	0~15
Hatékonyság		%	85	85	85	85
Ház védelmi fokozata		IP	21S	21S	21S	21S
Teljesítménytényező		cosφ	0.7	0.7	0.7	0.7
Szigetelési osztály			F	F	F	F
Ívgyújtás módja			HF ívgyújtás	HF ívgyújtás	HF ívgyújtás	HF ívgyújtás
Szabvány			IEC60974-1	IEC60974-1	IEC60974-1	IEC60974-1
Zaj		db	<70	<70	<70	<70
Méret	fogantyú nélkül	mm	365*135*235			
	fogantyúval ⊕		365*135*277			
Súly		kg	5.94		6.125	

“①)- Nem minden gép egyforma. Az ügyfelek igényei szerint különbségek lehetnek.

## 8. ELEKTROMOS VÁZLATRAJZ



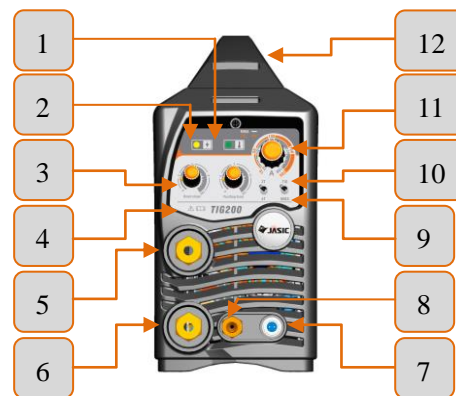
Ábra 8-1 TIG180(W206)/TIG200(W207)



Ábra 8-2 TIG180(W208)/TIG200(W209)

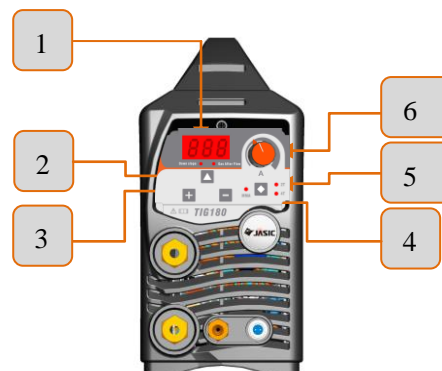
## 9. PANELFUNKCIÓK

1. **Túlmelegedést jelző LED:** A túlmelegedés jelzőfénye azt jelzi, hogy a gép belsejében lévő hőmérséklet túl magas, és a gép túlmelegedés elleni védelem alatt van.
2. **Tápellátást jelző LED:** A bekapcsolt állapotjelző LED azt jelzi, hogy a gép bekapcsolt állapotban van.
3. **Áram lefutási idő szabályzó:** 1~10s.
4. **Gáz utánáramlási idő szabályzó:** 1~10s.
5. **"+" kimenet**
6. **"-" kimenet**
7. **Vezérlés csatlakozó:** A TIG munkakábel vezérlő kábelének csatlakozása.
8. **Gázcsatlakozó:** A TIG munkakábel gáztömlőjének csatlakozása
9. **2T/4T kapcsoló**
10. **MMA/TIG kapcsoló:** Az MMA és a TIG közötti váltáshoz.
11. **Áramerősség szabályzó potméter**
12. **Fogantyú**



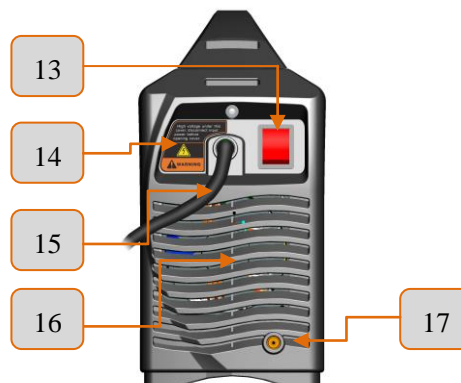
Ábra 9-1

1. **Digitális kijelző**
2. **Áram lefutási idő/Gáz utánáramlási idő szabályzó**
3. **Paraméter növelése:** Az áram lefutási idő vagy a gáz utánáramlási idő növelésére szolgál.
4. **Paraméter csökkenése:** Az áram lefutási idő vagy a gáz utánáramlási idő növelésére szolgál.
5. **MMA/TIG(2T/4T) kapcsoló:** Az MMA és a TIG(2T/4T) közötti váltáshoz.
6. **Áramerősség szabályzó potméter**



Ábra 9-2

13. **KI/BE kapcsoló**
14. **Figyelmeztető jelzés**
15. **Tápellátás:** Tápkábel
16. **Hűtőventilátor**
17. **Gázbemenet**



Ábra 9-3

## 10. TELEPÍTÉS ÉS MŰKÖDÉS

- Megjegyzés: Szigorúan a következő lépések szerint telepítse a gépet.  
A KI / BE kapcsolót minden elektromos csatlakozás előtt kapcsolja ki.  
A készülékház védettségi fokozata IP21S, ezért ne használja az esőben.

### 10.1 Telepítés

- 1) Csatlakoztassa a készülék hátlapján található tápfeszültség bemeneti csatlakozót (AC BEMENET) a megfelelő feszültséghez és egy megfelelő tápkábelhez, amely biztosítja a 16A vagy annál nagyobb kapacitású biztosítékot.

TIG180(W206)/TIG200(W207) kapcsolódik az AC230V±15 %

TIG180(W208)/TIG200(W209) kapcsolódik az AC115V±15 % vagy AC230V±15 %

- 2) A primer kábelt az oxidáció elkerülése érdekében szorosan csatlakoztassa a megfelelő aljzattal.
- 3) A hegesztőgépet helyezze az aljzat közelébe, megfelelően szellőztetett helységbe. A megfelelő hűtés biztosítása érdekében a hegesztőgép körül elhelyezkedő tér nem lehet kisebb, mint 250mm.

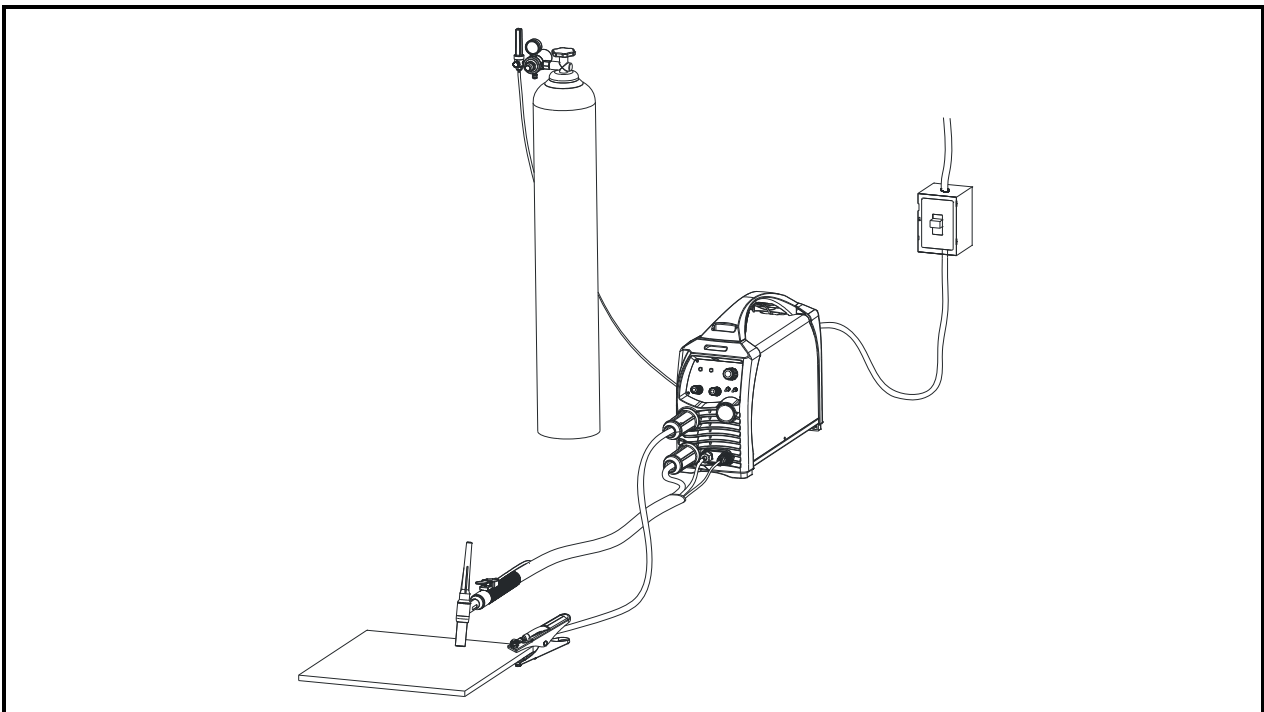


Kérjük, a normál működés biztosítása érdekében, az előírások betartásával védje a hegesztőgépet.

#### Földelési követelmények:

**A normál munka és a személyi biztonság, valamint az EMI csökkentése érdekében a hegesztőforrást megbízhatóan földelni kell.**

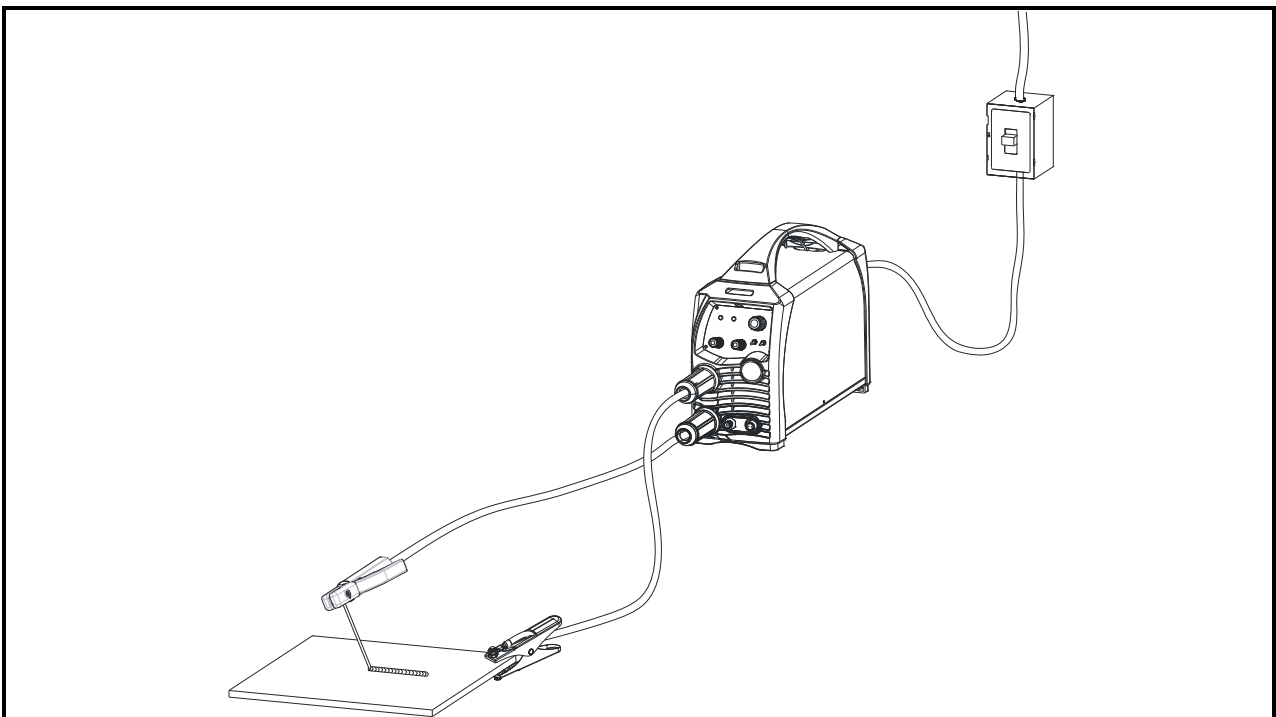
#### 10.1.1 Telepítés TIG



Ábra 10-1

- 1) Az Ábra. 10-1 szerint csatlakoztassa a TIG munkakábelt. Csatlakoztassa a TIG munkakábel csatlakozóját a gép "-" gyorscsatlakozójához, és húzza meg az óramutató járásával megegyező irányba.
- 2) Csatlakoztassa a TIG munkakábel légcsatlakozóját a gép megfelelő aljzatához, és húzza meg az óramutató járásával megegyező irányba.
- 3) Helyezze a testkábelt a gépen található "+" gyorscsatlakozóba, és húzza meg az óramutató járásával megegyező irányba. A testkábel végén lévő testcsipesszel rögzítse a munkadarabot.
- 4) A gáztömlőt szorosan csatlakoztassa a gép hátlapján lévő gázbemenethez.
- 5) A gép burkolatát megbízhatóan földelni kell.

### 10.1.2 Telepítés MMA



Ábra 10-2

- 1) Az elektródafogós munkakábelt helyezze a hegesztőgép előlapján lévő "+" aljzatba, és húzza meg az óramutató járásával megegyező irányba.
- 2) A hegesztőgép előlapján lévő "-" foglalatba dugja be a testkábelt, és húzza meg az óramutató járásával megegyező irányba.
- 3) A gép burkolatát megbízhatóan földelni kell.

A kezelő az elektróda alkalmazásának megfelelően felcserélheti a munkakábel és a testkábel csatlakoztatását a "+" és "-" ajzatok között.

## 10.2 Működés

### 10.2.1 Működés MMA

- 1) A fenti módszer szerint történő telepítés után, kapcsolja be a KI/BE kapcsolót. Ekkor a bekapcsolást jelző LED világítani kezd és a ventilátor elindul.
- 2) Ügyeljen a csatlakozási polaritásra. Olyan jelenségek, mint például az instabil ív, a túlzott fröcskölés és az elektródák leragasztása akkor jelentkeznek, ha nem a megfelelő csatlakozási módot választja. A probléma megoldásához fordítsa meg a polaritást.
- 3) MMA/TIG üzemmód kapcsolót kapcsolja át MMA üzemmódra.
- 4) Ha a munka- és testkábel hosszú, a feszültségcsökkenése érdekében válasszon nagyobb keresztmetszetű kábelt.
- 5) Állítsa be a hegesztőáramot az elektróda típusának és méretének megfelelően, rögzítse az elektródát, majd hajtsa végre a hegesztést.

#### Hegesztési paraméterek táblázata (csak tájékoztató jellegű)

Elektróda átmérője (mm)	Ajánlott hegesztőáram (A)	Ajánlott hegesztőfeszültség (V)
1.0	20~60	20.80~22.40
1.6	44~84	21.76~23.36
2.0	60~100	22.40~24.00
2.5	80~120	23.20~24.80
3.2	108~148	23.32~24.92
4.0	140~180	24.60~27.20
5.0	180~220	27.20~28.80
6.0	220~260	28.80~30.40

Megjegyzés: Ez a táblázat enyhe acélötvözetek hegesztéséhez alkalmas. Más anyagok hegesztése esetén forduljon a kapcsolódó anyag és hegesztési eljárással kapcsolatos referencia anyagokhoz.

## 10.2.2 Működés TIG

- 1) MMA/TIG üzemmód kapcsolót kapcsolja át TIG üzemmódra.
- 2) Nyissa ki a palack csapját és állítsa be a nyomáscsökkentőn a kívánt gázmennyiséget.
- 3) Kapcsolja a hátlapon lévő tápkapcsolót „ON” állásba, ekkor a bekapcsolást jelző LED világítani kezd és a ventilátor elindul. Nyomja meg a munkakábel-kapcsolót és ellenőrizze le, hogy a gázszелеp működik, és van gázkimenet.
- 4) A munkadarab vastagságának megfelelően állítsa be a hegesztési áramot.
- 5) Tartsa a pisztolyt 2 ~ 4 mm-re a munkadarabtól, majd nyomja meg a kapcsolót. Miután az ív meggyulladt, a HF susogása megszűnik, az áram emelkedik az előre beállított értékig, és a hegesztés elvégezhető. A pisztolykapcsoló kioldása után az áram automatikusan csökkenni kezd. Ezután az ív leáll, miközben a gáz tartja az utóáramlást, és a hegesztés véget ér.
- 6) Ha a munkakábel-kapcsoló ismét megnyomódik az aktuális csökkenő időszak alatt, a hegesztőáram azonnal átugrik az előre beállított értékre.
- 7) A 2T / 4T kapcsoló működése  
2T: Nyomja meg a pisztoly kapcsolót, a gázszелеp kinyílik, és elindul a HF ívgyújtás; Az ív meggyulladásához tartsa a pisztolyt 2 ~ 4 mm-re a munkadarabtól, a HF leáll és az áramerősség az előre beállított értékig emelkedik; Engedje el a kapcsolót, az áramerősség csökkenni kezd és ezután az ív leáll; A gáz tartja az utóáramlást, és a hegesztés véget ér.  
4T: Nyomja meg a pisztoly kapcsolót, a gázszелеp kinyílik, és elindul a HF ívgyújtás; Az ív meggyulladásához tartsa a pisztolyt 2 ~ 4 mm-re a munkadarabtól, a HF leáll és az áramerősség az előre beállított értékig emelkedik; Engedje el a kapcsolót, és a hegesztés a beállított áramerősségen folytatódni fog; Nyomja meg újra a kapcsolót, és engedje el, az áramerősség csökkenni kezd és ezután az ív leáll; A gáz tartja az utóáramlást, és a hegesztés véget ér.

**Hegesztési paraméterek táblázata TIG hegesztéshez – titan és önvözetei  
(csak tájékoztató jellegű)**

Lemez- vastagság (mm)	Horony típus	Hegesztő rétegek	Elektróda átmérő (mm)	Huzal átmérő (mm)	Hegesztő áram (A)	Gázáram (L/min)			Kerámia átmérő (mm)
0.5	Négyzetes horony	1	1.5	1.0	30~50	8~10	6~8	14~16	10
1.0		1	2.0	1.0~2.0	40~60	8~10	6~8	14~16	10
1.5		1	2.0	1.0~2.0	60~80	10~12	8~10	14~16	10~12
2.0		1	2.0~3.0	1.0~2.0	80~110	12~14	10~12	16~20	12~14
2.5		1	2.0~3.0	2.0	110~120	12~14	10~12	16~20	12~14
3.0	Egyszerű V horony	1~2	3.0	2.0~3.0	120~140	12~14	10~12	16~20	14~18
4.0		2	3.0~4.0	2.0~3.0	130~150	14~16	12~14	20~25	18~20
5.0		2~3	4.0	3.0	130~150	14~16	12~14	20~25	18~20
6.0		2~3	4.0	3.0~4.0	140~180	14~16	12~14	25~28	18~20
7.0		2~3	4.0	3.0~4.0	140~180	14~16	12~14	25~28	20~22
8.0	3~4	4.0	4.0	3.0~4.0	140~180	14~16	12~14	25~28	20~22
10	Dupla V horony	4~6	4.0	3.0~4.0	160~200	14~16	12~14	25~28	20~22
20		12	4.0	4.0	200~240	12~14	10~12	20	18
22		12	4.0	4.0~5.0	230~250	15~18	18~20	18~20	20
25		15~16	4.0	3.0~4.0	200~220	16~18	20~26	26~30	22
30		17~18	4.0	3.0~4.0	200~220	16~18	20~26	26~30	22

**Hegesztési paraméterek táblázata TIG hegesztéshez – rozsdamentes  
(csak tájékoztató jellegű)**

Lemez- vastagság (mm)	Hegesztés	Elektróda átmérő (mm)	Huzal átmérő (mm)	Áram típus	Hegesztő áram (A)	Gázáram (L/min)	Hegesztési sebesség (cm/perc)
1.0	Butt Joint	2	1.6	DCEN	7~28	3~4	12~47
1.2		2	1.6		15	3~4	25
1.5		2	1.6		5~19	3~4	8~32



## 11. FIGYELMEZTETÉS

### 11.1 Munkakörnyezet

- 1) A hegesztést száraz környezetben, 90% -os vagy annál kisebb nedvességtartalom mellett kell elvégezni.
- 2) A munkakörnyezet hőmérséklete  $-10^{\circ}\text{C}$  és  $40^{\circ}\text{C}$  között legyen.
- 3) Kerülje a hegesztést a szabadban. Mindig tartsa szárazon, és ne helyezze a gépet nedves talajra vagy pocsolyára.
- 4) Poros vagy korrozív kémiai gázzal fertőzött környezetben kerülje a hegesztést.
- 5) Védőgázos hegesztést ne végezzen erős légáramú környezetben.
- 6) Helyezze a gépet egy biztonságos, egyenletes felületre. Ne helyezze vagy kezelje a készüléket olyan felületen, amely  $15^{\circ}$  -nál nagyobb lejtéssel bír. Ellenkező esetben a gép feldőlhet.
- 7) A gép elektromágneses kompatibilitás szintje A osztályú.

### 11.2 Biztonsági tanácsok

Ebben a gépben túláram / túlfeszültség / túlmelegedés elleni védelmi áramkör van telepítve. Ha a hálózati feszültség, a kimeneti áram vagy a belső hőmérséklet meghaladja a beállított értéket, a készülék automatikusan leáll. A gép túlzott használata (például túl nagy feszültség) a hegesztőgép károsodásához vezethet. Kérjük, vegye figyelembe:

#### 1) Szellőzés

Ez a hegesztő erős hegesztőáramot hoz létre, amely szigorú hűtési követelményekkel rendelkezik, és nem érhető el természetes szellőzéssel. Ezért a belső ventilátor nagyon fontos ahhoz, hogy a gép folyamatosan hatékony hűtéssel működjön. A kezelőnek gondoskodnia kell arról, hogy a szellőzőnyílások fedetlenek legyenek. A gép és a közeli tárgyak közötti legkisebb távolságnak  $30\text{ cm}$ -nek kell lennie. A jó szellőzés kritikus fontosságú a gép rendes működéséhez és élettartamához.

- 2) A gép túlterhelése közben a hegesztési művelet tilos. Ügyeljen arra, hogy a maximális terhelési áramot bármikor ellenőrizze (lásd a megfelelő üzemi ciklust). Győződjön meg róla, hogy a hegesztőáram nem lépi túl a maximális terhelési áramot. A túlterhelés lerövidítheti a gép élettartamát, vagy akár károsíthatja a gépet.

#### 3) Túlfeszültség tilos

A gép tápfeszültség tartományát illetően lásd a "Műszaki paraméterek" táblázatot. Ez a gép automatikus feszültségkompenzációval rendelkezik, amely lehetővé teszi a feszültségtartományak az adott tartományon belüli fenntartását. Abban az esetben, ha a bemeneti feszültség meghaladja a megadott értéket, az esetleg károsíthatja a gép alkatrészeit.

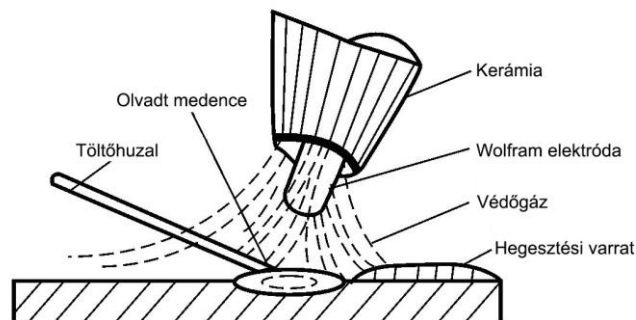
- 4) Hirtelen megállhat a túlmelegedés jelzője az előlapon, miközben a gép túlterhelt állapotba került. Ilyen körülmények között nincs szükség a gép újraindítására.

A készülék belsejében lévő hőmérséklet csökkentése érdekében a beépített ventilátort tartsa működésben. A hegesztés folytatható, miután a belső hőmérséklet a normál tartományba esik és a túlmelegedés jelzője kialszik.

## 12. ALAPVETŐ HEGESZTÉSI ISMERET

### 12.1 Az argon ívhegesztés általános leírása

Az argon ívhegesztés egyfajta gázzal árnyékolt ívhegesztés, amely argon védőgázt használ és melynek folyamatát az Ábra 11-1 mutatja be. A munkakábel által kibocsátott és a kerámia által szabályzott argon gáz az ívzónában szorosan záró védőréteget képez. Így a fémolvadék medencét meg lehet védeni és elkülöníteni a levegőtől. Eközben a töltőhuzal és az alapfém az ívből származó hőtől megolvad. Miután a fémolvadék lehűlt hegesztési varrat keletkezik.



Ábra 12-1 Argon ívhegesztés vázlatrajza

Mivel az argon egyfajta inert gáz, és nem reagál a fémekkel, a hegesztett fémötvözet elemei nem égnek ki, és a fémolvadék teljesen védve van az oxidációtól. Ezenkívül, mivel az argon magas hőmérsékleten folyékony fémekben oldhatatlan, a hegesztési varraton el lehet kerülni a levegőfuratokat. Ezért az argon védő hatása hatékony és megbízható, és jobb hegesztési minőség érhető el.

### 12.2 Az argon ívhegesztés jellemzői

Más ívhegesztési eljárásokkal összehasonlítva az argon ívhegesztés a következő tulajdonságokkal rendelkezik.

- 1) Az argon kiváló védelmi teljesítményt nyújt. Ez alapvetően egy egyszerű fém olvadási és kristályosítási folyamat, mellyel tiszta és kiváló minőségű hegesztési varrat érhető el.
- 2) Az argonáram kompressziós és hűtési hatásának köszönhetően az ív hője magas hőmérsékleten koncentrálódik. Ezért a hőérzékeny zóna nagyon keskeny, kevés hegesztési deformációs nehézség és repedési tendencia van. Így az argon ívhegesztés különösen alkalmas vékony lemez hegesztésére.

- 3) Az argon ívhegesztés egyfajta nyílt lánghegesztés, könnyen kezelhető és megfigyelhető, így a hegesztési folyamat gépesítése és automatizálása könnyen megvalósítható. Ezenkívül a különböző térbeli helyeken történő hegesztés bizonyos körülmények között elvégezhető.
- 4) Argon ívhegesztés hegesztőanyagok széles választékának hegesztésére alkalmazható. Szinte minden fém anyag hegeszthető argon ívhegesztéssel, és különösen alkalmas kémiaailag aktív fémek és ötvözetek hegesztésére. Általában alumínium, titán, réz, alacsony ötvözetű acél, rozsdamentes acél és tűzálló acél hegesztésére használják.

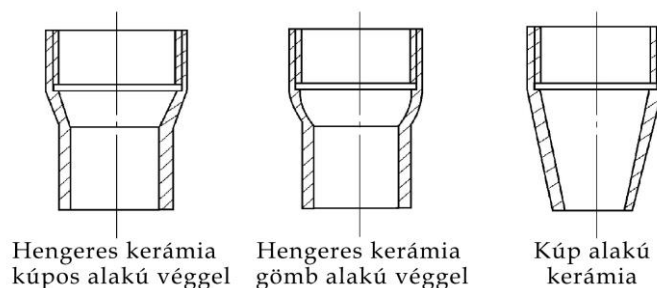
A színesfémek, a magas ötvözött acél és a ritka fémek termékszerkezetének növelésével, a közönséges gázhegesztési eljárásokkal és az ívhegesztési módszerekkel nehéz elérni a szükséges hegesztési minőséget. Azonban, a fenti, figyelemre méltó jellemzői miatt az argon ívhegesztést egyre szélesebb körben használják fel.

### 12.3 Gáz volfrám ívhegesztés – Gas tungsten arc welding (GTAW)

#### **Hegesztő munkakábel:**

A GTAW hegesztőpisztoly funkciói: elektróda rögzítése, áramvezetés és az argon gáz áramoltatása. Kézi hegesztéshez a KI/ BE kapcsoló gomb a hegesztőpisztoly fogantyúján van rögzítve. Általában a hegesztőpisztolyok három kategóriába sorolhatók, nagy típusú, közepes és kis méretűek. Kis típusú hegesztőpisztoly esetén a maximális hegesztőáram 100A. A nagy hegesztőpisztollyal pedig akár 400 ~ 600 A hegesztőáramig is elmehetünk, vízhűtéssel. A munkakábel test részét nylonból préselik, így könnyű, kicsi, szigetelt és hőálló.

A munkakábel kerámiája fontos szerepet játszik az argon védőgáz eloszlásában. Az átlagos kerámiaformákat az Ábra 11-2 mutatja be. A hengeres kerámia kúpos vagy gömb alakú véggel a legjobb védőhatással rendelkezik, mivel az argon áramlási sebessége egyenletes, és a lamináris (lemezes) áramlás könnyen megtartható. A kúpos kerámia védő hatása rosszabb, mivel az argon áramlás felgyorsul. Az ilyen típusú kerámiák azonban könnyen kezelhetők és az olvadék medence láthatósága jó, ezért gyakran használják.



Hengeres kerámia kúpos alakú véggel

Hengeres kerámia gömb alakú véggel

Kúp alakú kerámia

Ábra 12-2 A kerámia alakjának vázlatrajza

**GTAW folyamat:**

## 1) Tisztítás

Mielőtt argon ívhegesztést végezne, a hegesztési varrat jó minőségének biztosítása érdekében tisztítsa meg a wolfram elektródát és a hegesztendő felületet (pl. olajszenyeződés, oxidréteg). Az előzetes tisztítás módszerei: mechanikai tisztítás, vegyi tisztítás valamint vegyi és mechanikai tisztítás.

A. Mechanikai tisztítás: Ez a módszer egyszerű, jó hatással, és alkalmas nagyméretű munkadarabokhoz. Általánosságban acél drótkéffel távolítsuk el az oxidált réteget, csiszoljuk át a hegesztendő felületet, majd az olajszenyeződés eltávolítása érdekében szerves oldószerrel töröljük át.

B. Vegyi tisztítás: A kémiai tisztítást általában a töltőelektróda és a kis méretű munkadarab tisztításához használják. A mechanikus tisztításhoz képest ez a módszer olyan jellemzőkkel rendelkezik, mint a nagy tisztítási hatékonyság, az egyenletes és stabil minőség és a tiszta állapot hosszú időtartama. A kémiai tisztításhoz felhasznált kémiai megoldásokat és eljárásokat a hegesztőanyagok és a hegesztési követelményeknek megfelelően kell megválasztani.

C. Vegyi és mechanikai tisztítás: Elsődleges tisztításhoz kémiai tisztítási módszert kell használni, és hegesztés előtt tisztítsa meg a hegesztendő felületet mechanikai tisztítási módszerrel. Ez a kombinált tisztítási módszer alkalmassá teszi a felületet a kiváló minőségű hegesztésre.

## 2) A gáz védő hatása

Az argon ideális védőgáz. Az argon forráspontja  $-186^{\circ}\text{C}$ , ami a hélium és az oxigén között van. Az argon egy melléktermék, amikor az oxigén berendezés a cseppfolyós levegő szakaszos lepárlása közben oxigént kap. Magyarországon a palackozott argont hegesztésre használják. A töltőnyomás szobahőmérsékleten 15 MPa, a henger szürke és "Ar" jelöléssel van ellátva. A tiszta argon kémiai összetételére vonatkozó követelmények:  $\text{Ar} \geq 99.99\%$ ;  $\text{He} \leq 0.01\%$ ;  $\text{O}_2 \leq 0.0015\%$ ;  $\text{H}_2 \leq 0.0005\%$ ;  $\text{C} \leq 0.001\%$ ;  $\text{H}_2\text{O} \leq 30\text{mg/m}^3$ .

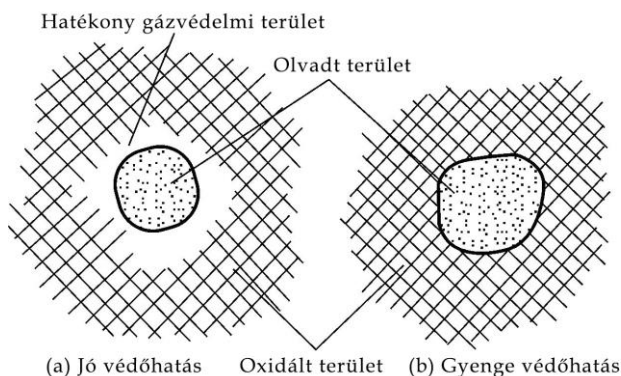
A hegesztési ív jobban védett és a védőgáz fogyasztása vízszintes hegesztéssel csökkenthető. Inert gázként az argon még magas hőmérsékleten sem lép kémiai reakcióba az anyaggal. Így az ötvözőelemek nem oxidálódnak, nem égnek ki, és ennek megfelelően a problémák elkerülhetők. Eközben az argon folyékony fémekben oldhatatlan, ezért a levegő lyukak elkerülhetők. Az argon egyfajta egyatomos nemesgáz, amelynél magas hőmérsékleten nincsen molekuláris felbomlás. Emellett az egyedi hőteljesítmény és a hővezető képesség alacsony, így az ívhőt nem könnyű elveszíteni. Ennek megfelelően a hegesztési ív stabilan éghet, és a hőt koncentrálnálhatjuk, ami előnyös a hegesztéshez.

Az argon hátránya, hogy ionizációs potenciálja magas. Ha az ívtér teljesen megtelt argonnal, az ív nehezen gyullad meg. Mindazonáltal, ha az ív sikeresen meggyullad stabilá válik.

Hegesztés során az argon védőhatását számos tényező befolyásolhatja. Ezért, a károk elkerülése érdekében, a GTAW hegesztés során különös figyelmet kell fordítani az argon védőgáznak. Ellenkező esetben a megfelelő hegesztési minőséget nehéz elérni.

Hegesztési folyamat tényezők, mint pl. a gázáram, a kerámia alakja és átmérője, a kerámia és a munkadarab közötti távolság, a hegesztési sebesség és a hegesztési alakzat hatással lehetnek a védőgáz hatékonyságára, ezért mindezt teljes mértékben figyelembe kell venni és helyesen kell kiválasztani.

A gáz védőhatása TIG ponthegeztő üzemmódban, a gázvédelmi terület mérete alapján megítélhető. Például, állítsa a gépet TIG ponthegeztési üzemmódba, a beállított értékeket ne változtassa, az ív meggyújtása után a munkakábelt stabil helyzetben tartsa, majd 5 ~ 10 másodperc után engedje el a munkakábel kapcsolóját. Ekkor a lemezen olvadt hegesztési pont marad. A katód tisztító hatása miatt, a hegesztési pont környékén a lemez felületén lévő oxidált réteg eltávolításra került, és egy fémes csillogású szürke terület jelenik meg. Amint az Ábra 11-3. –an is látható, ezt a területet hatékony argonvédő területnek nevezzük. Minél nagyobb az effektív gázvédő terület átmérője, annál jobb a gáz védőhatása.



Ábra 12-3 Az argon hatásos védőterülete

Ezenkívül a gáz védőhatását meg lehet ítélni közvetlenül a hegesztési felület színének megfigyelésével. Vegyük például a rozsdamentes acél hegesztését. Ha a hegesztési varrat felülete ezüstös fehér vagy aranszínű, akkor azt jelzi, hogy a gáz védőhatása jó. Ha azonban a hegesztési varrat felülete szürke vagy fekete színű lesz, azt jelzi, hogy a gáz védőhatása gyenge.

### 3) Hegesztési folyamat paraméterei

A gáz védőhatás hatékonysága, a hegesztési stabilitás és a hegesztési varrat minősége közvetlen kapcsolatba állnak a hegesztési folyamat paramétereivel. Ezért, a kiváló minőségű hegesztési varrat biztosítása érdekében, válassza ki a megfelelő hegesztési folyamat paramétereit.

A GTAW hegesztési folyamat paraméterei tartalmazza az áram típusát és polaritását, a wolframelektroda átmérőjét, a hegesztési áramot, az argon gázáramlását, a hegesztési sebességet, stb.

A. A GTAW áramának típusát és polaritását a munkadarab anyagának és a működési módnak megfelelően kell megválasztani.

B. A wolframelektroda átmérőjét, főként a munkadarab vastagságának megfelelően válasszon. Emellett, ha a munkadarab vastagsága megegyezik, a wolframelektrodák különböző áramtartományai miatt, a wolframelektrodákat a különböző áramtípusoknak és polaritásoknak megfelelően kell megválasztani. A nem megfelelő wolfram átmérője bizonytalan ívhez, súlyos égéshez vezethet.

C. A wolfram átmérőjének meghatározása után válassza ki a megfelelő áramerősséget. A túlzottan magas vagy túl alacsony hegesztőáram rossz hegesztési varratot vagy hegesztési hibákat okoz. A különböző átmérőjű tórium-wolfram / cérium wolfram elektrodák megengedett áramtartománya tekintetében lásd az alábbi táblázatot.

**Megengedett áramtartományok különböző átmérőjű wolfram elektrodákhoz**

Wolfram átm. (mm)	DCEN (A)	DCEP (A)	AC (A)
1.0	15~80	--	20~60
1.6	70~150	10~20	60~120
2.4	150~250	15~30	100~180
3.2	250~400	25~40	160~250
4.0	400~500	40~55	200~320
5.0	500~750	55~80	290~390
6.0	750~1000	80~125	340~525

- 4) Az argon gázáramot elsősorban a wolframátmérő és a kerámia átmérője alapján választjuk ki. Bizonyos átmérővel rendelkező kerámiához az argon gázáramnak megfelelőnek kell lennie. Ha a gázáram túl nagy, a gázáramlás sebessége megnő. Így nehéz stabil lamináris áramlást fenntartani, és a hegesztési zónát nem lehet jól védeni. Eközben több ívhő vesz el, ami befolyásolja az ív stabilitását. Ha a gázáram túl alacsony, akkor a védőgázra hatással lesz a környezeti légáramlás. Általában az argon gázáramnak 3~20L/perc-en belül kell lennie.
- 5) Állandó wolframátmérő, hegesztési áram és argon gázáram esetén, a túlzottan magas hegesztési sebesség miatt a védőgáz áramlás eltér a wolfram elektrodától és az olvadék medencétől, és ilyenformán a gáz védőhatása befolyásolva lesz. Emellett a hegesztési sebesség jelentősen befolyásolja a hegesztési varrat alakját. Ezért nagyon fontos a megfelelő hegesztési sebesség kiválasztása.
- 6) A folyamatfaktorok főként a kerámia alakjára és átmérőjére, a kerámia és a munkadarab közötti távolságra, a kerámia és a töltőhuzal átmérőjére vonatkoznak. Bár ezeknek a tényezőknek a változása nem nagy, többé-kevésbé befolyásolja a hegesztési folyamatot és a gázvédő hatást.

Ezért minden tényezőt speciális hegesztési követelményeknek megfelelően kell kiválasztani.

Általában a kerámia átmérőjének 5-20 mm-en belül kell lennie, a kerámia és a munkadarab közötti távolság nem haladhatja meg a 15 mm-t, és a töltőhuzal átmérőjét a munkadarab vastagságának megfelelően kell kiválasztani.

#### **12.4 A GTAW általános követelményei**

- 1) A gáz szabályozása: A GTAW gáz elő- és utóáramlást igényel. Az argon egy inert gáz, amely könnyen lebontható. Először tölts fel a munkadarab és a wolframelektroda közötti részt argonnal, így az ív könnyebben meggyulladhat. Tartsa a gázáramot a hegesztés befejezése után, és a munkadarab gyorsabban lehűl. Így a munkadarab oxidációja elkerülhető, és jó hegesztési hatás biztosítható.
- 2) Az áram kézi vezérlése: Amikor a kézi kapcsoló be van kapcsolva, az áramellátást a gáz előáramlási időre késleltetni kell. Miután a kézi kapcsoló ki van kapcsolva és a hegesztés véget ér, az áramellátást először le kell állítani, és a gázáramot a gáz utánáramlási időnek megfelelően kell fenntartani.
- 3) A nagyfeszültség generálása és vezérlése: A GTAW gép nagyfeszültségű ívgyújtás üzemmódot alkalmaz. Nagyfeszültségre van szükség az ív meggyújtásakor, és az ív sikeres meggyulladás után nem lehet nagyfeszültség.
- 4) Védelem az interferenciától: A nagyfrekvenciás ívgyújtást a GTAW-ban magas frekvencia kíséri, ami komoly interferenciát okoz a gép áramkörében. Ezért az áramkörhöz jó interferencia elleni képesség szükséges.

#### **12.5 Kézi ívhegesztés (MMA)**

Az MMA berendezések egyszerűek, kényelmesen és rugalmasan működtethetőek, és nagy alkalmazkodóképességgel rendelkeznek. Az MMA-t több mint 2 mm-es vastagságú fémszerkezetekre és különböző szerkezetekre, különösen összetett szerkezetű és alakú munkadarabokra, rövid és hajlított alakú hegesztéseknél, valamint különböző térbeli helyeken történő hegesztéseknél alkalmazzák.

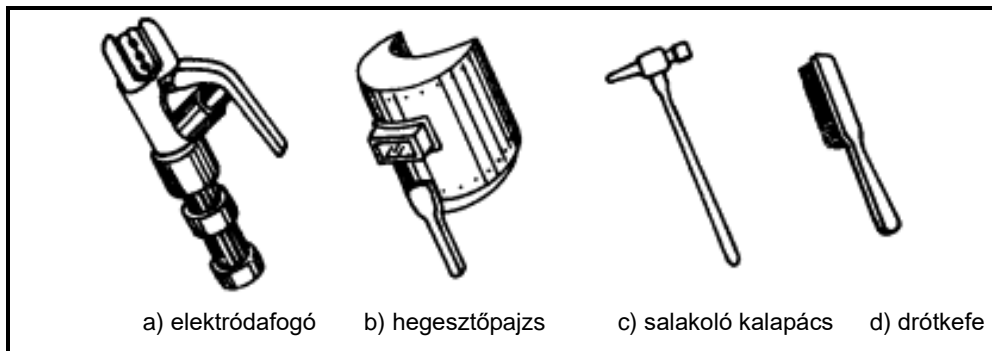
##### **Az MMA hegesztés folyamata:**

A hegesztőgép munkakábeleit csatlakoztassa a gép kimeneti csatlakozóira, a testkábel a testcsipesz segítségével csatlakoztassa a munkadarabhoz, az elektródafogóba pedig fogja be az elektródát. Hegesztéskor az elektróda és a munkadarab között villamos ív jön létre, és a magas hőmérsékletű ív alatt az elektróda vége és a munkadarab egy része hegesztési krátert képez. A hegesztési varrat gyorsan lehűl és megszilárdul, így létrehozva a két munkadarab szilárd összekapcsolását.

Az olvadt fémet az elektróda bevonatból képződő gázok védik a környezet káros hatásaitól. A szintén az elektróda bevonatból képződő salak segít eltávolítani a szennyeződéseket az olvadékból, és megszilárdulva az olvadt fém tetején védi a fémet lehűlés közben is. Végül a salakot eltávolítjuk.

### **MMA hegesztés eszközei:**

Az MMA hegesztés eszközei az elektródafogó, hegesztőpajzs, salakoló kalapács, drótkefe (lásd az Ábra 12-4.), hegesztő kábel és munkavédelmi eszközök.



Ábra 12-4 MMA hegesztés eszközei

**a) Elektródafogó:** egy eszköz az elektróda rögzítésére és az áramvezetésre, főként 300A és 500A típus közötti.

**b) Hegesztőpajzs:** egy árnyékoló eszköz az arc és a fröccsenés okozta sérülések elkerülése érdekében és a szemek védelmére. Lehet kézi vagy fejpajzs. A pajba beszerelt színes vegyi üveg véd az ultraibolya sugárzás és az infravörös sugárzás ellen. A hegesztés során az ívgyújtás és a hegesztési varrat az üvegen keresztül megfigyelhető. Így a hegesztést a kezelők kényelmesen elvégezhetik.

**c) Salakoló kalapács:** a hegesztési varrat felületén lévő salak kéreg eltávolítására használják.

**d) Drótkefe:** a hegesztés előtt a munkadarab felületén lévő szennyeződés és rozsda eltávolítására, valamint a hegesztési felület és a hegesztés során keletkező fröccsenések tisztítására használják.

**e) Hegesztő kábel:** általában rézhuzalból készült kábelek. Az elektródafogó és a hegesztőgép kábellel vannak összekötve, és ezt a kábel hegesztő kábelnek nevezik (munkakábel). A hegesztőgép és a munkadarab egy másik vezetékkel (testkábel) van összekötve. Az elektródafogó hőszigetelő szigetelőanyaggal van ellátva.

### **Az MMA alapvető működése:**

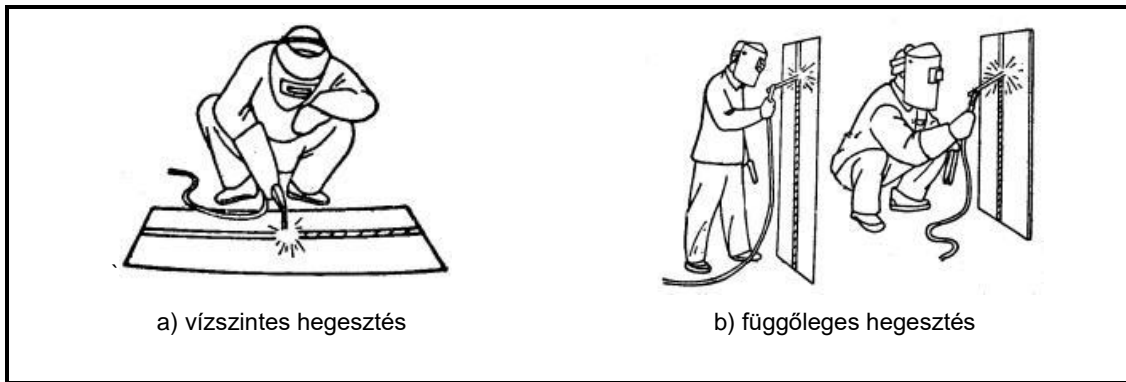
#### **1) Hegesztési varrat tisztítása**

A jó és stabil ívgyújtás, valamint a minőségi hegesztési kötés biztosítása érdekében, hegesztés előtt a rozsdát és a zsíros szennyeződést teljesen el kell távolítani. A drótkefe olyankor használható, amikor a por eltávolításának alacsony követelménye van; a köszörülés olyankor használható, amikor kiválóan megoldott a poreszívás.

#### **2) Hegesztési pozíciók**

Példaként vegyük a vízszintes T-alakú, balról jobbra hegesztést. (lásd Ábra 11-5) A kezelőnek a hegesztési munkamenet jobb oldalán kell állnia, a bal kezében a hegesztőpajzssal és a jobb kezében az elektródafogóval. A kezelőnek a bal karját a bal térdére kell helyeznie annak megakadályozására, hogy a felsőteste ne dőljön előre.

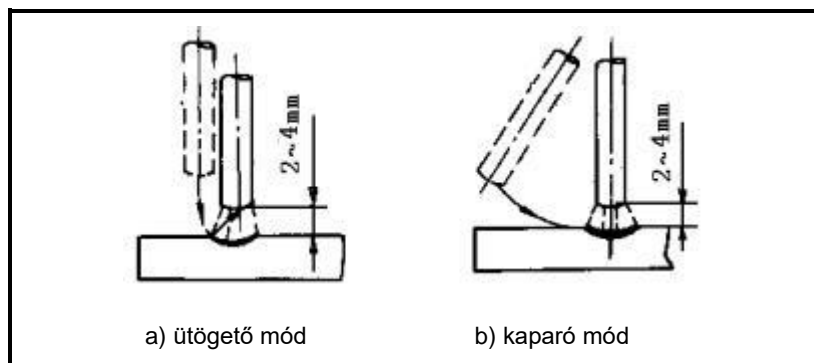




Ábra. 12-5 Hegesztési pozíciók

### 3) Ívgyújtás

Az ívgyújtás az a hegesztés céljából létrejött hevítési folyamat amely az elektróda és a munkadarab között jön létre. Az ívgyújtás történhet ütögető vagy kaparó módszerrel. (lásd Ábra 11-6) A hegesztés során a munkadarab felületét az elektróda ütögető vagy kaparó módszerével érintse meg, így rövidzárlat alakul ki, majd az ív meggyújtásához gyorsan emelje fel az elektródát 2 ~ 4 mm-re. Ha az ívgyújtás sikertelen, valószínűleg azért van, mert az elektróda végén bevonat van, ami befolyásolja az elektromos vezetést. Ebben az esetben, amíg a fémhuzal fém felülete meg nem látható, a kezelő erőteljesen kopogtassa az elektródát a szigetelő anyag eltávolításához.



Ábra 12-6 Ívgyújtási módok

### 4) Tűző hegesztés

A két munkadarab helyzetének rögzítésére, bizonyos távolságokban 30 ~ 40 mm-es rövid hegesztési varratokat kell hegeszteni. Ez a folyamatot tűző hegesztésnek nevezik.

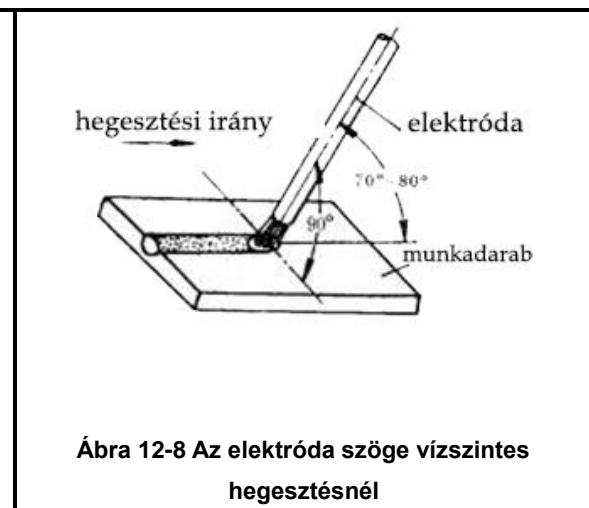
### 5) Elektróda manipulációja

Az elektróda manipulációja valójában egy olyan eredmény, amelyben az elektróda egyszerre három alapirányban mozog: az elektróda fokozatosan a hegesztési irány mentén mozog; az elektróda fokozatosan a hegesztési kráter felé mozog; és az elektróda keresztirányban ingadozik. (lásd Ábra11-7) Miután az ív meggyulladt, az elektródát három irányban kell szabályozni. Illesztő és vízszintes hegesztéseknél, a legfontosabb a következő három szempont ellenőrzése: hegesztési szög, ívhossz és hegesztési sebesség.

Hegesztési szög: az elektródát 70-80° -os szögben kell hajlítani. (lásd Ábra11-8)

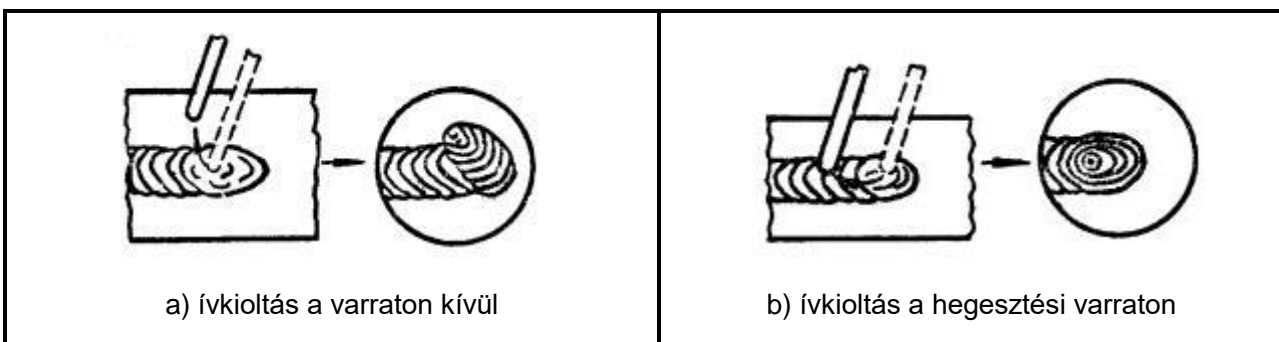
Az ívhossz: az ívhossz akkor megfelelő, ha megegyezik az elektróda átmérőjével.

Hegesztési sebesség: a megfelelő hegesztési sebességnek köszönhetően a hegesztési varrat szélessége körülbelül kétszer akkora, mint az elektróda átmérője, és a hegesztési varrat felületének finom hullámosnak kell lennie. Ha a hegesztési sebesség túl magas, a hegesztési varrat keskeny és magas lesz, a hullámok durvák és a beolvadás nem megfelelő. Ha a hegesztési sebesség túl alacsony, a kráter szélessége túlságosan nagy, és a munkadarabot könnyű átégetni. Emellett az áramnak megfelelőnek kell lennie, az elektródát be kell állítani, az ívnek alacsonynak kell lennie, és a hegesztési sebesség nem lehet túl magas, és az egész hegesztési folyamat során egyenletesnek kell lennie.



## 6) Ívkioltás

Az ívkioltás elkerülhetetlen a hegesztés során. A gyenge ívkioltás sekély hegesztési krátert, a hegesztett fém gyenge sűrűségét és erősségét eredményezheti, amellyel könnyű előállítani a repedéseket, a levegő lyukakat, a salak befogadását és hiányát. Az ív kioltásakor, a hegesztési kráter szűkítéséhez és a hő csökkentéséhez, fokozatosan húzza az elektróda végét a horonyba, és emelje fel az ívet. Így elkerülhetők olyan hibák, mint repedések és légrések. Ahhoz, hogy a hegesztési kráter megfelelő legyen, töltsé fel a krátert fémmel. Ezután, hegesztés után a túlzott részt távolítsa el. Az alábbiakban az ívkioltás működési módjait mutatjuk be.



Ábra12-9 Ívkioltó módok

## 7) Hegesztés tisztítása

Hegesztés után a hegesztési salakot és a fröcskölést drótkefével távolítsa el.

# 13. KARBANTARTÁS

## FIGYELEM



A következő művelet elvégzése elektromos és biztonságtechnikai szakismeretet igényel. Az üzemeltetőknek érvényes képesítési igazolásokkal kell rendelkezniük, amelyek bizonyítani tudják készségeiket és ismereteiket. Győződjön meg róla, hogy mielőtt a gép burkolatát leveszi, a gép tápkábelét lecsatlakoztatta az elektromos hálózatról.

- 1) Rendszeresen ellenőrizze, hogy a belső áramköri csatlakozás jó állapotban van-e (pl. dugók). Húzza meg a laza csatlakozást. Ha van oxidáció, távolítsa el azt csiszolópapírral, majd csatlakoztassa újra.
- 2) Tartsa távol a kezeket, a haját és az eszközöket a mozgó részekről (például a ventilátor), hogy elkerülje a személyi sérülést vagy a gépi károkat.
- 3) A készüléket időszakosan, száraz és tiszta sűrített levegővel, tisztítsa meg a portól. Ha a hegesztési környezetben nagy füst és szennyezés van, a gépet naponta meg kell tisztítani. A sűrített levegő nyomásának megfelelő szinten kell lennie annak elkerülése érdekében, hogy a gépben lévő kisebb alkatrészek sérültek legyenek.
- 4) Kerülje az esőt, a vizet és a pára behatolását a gépbe. Ha van, szárítsa meg és ellenőrizze a berendezés szigetelését (beleértve a csatlakozások és a csatlakozás és a burkolat közötti szigetelést). Csak akkor használhatja a gépet, ha nincsenek rendellenes jelenségek.
- 5) Rendszeresen ellenőrizze, hogy az összes kábel szigetelőburkolata jó állapotban van-e. Ha bármilyen károsodás történt, burkolja vissza vagy cserélje ki a kábelt.
- 6) Ha hosszú ideig nem használja a hegesztőgépet, száraz helyen tárolja.

## 14. HIBAELEHÁRÍTÁS

### FIGYELEM



A következő művelet elvégzése elektromos és biztonságtechnikai szakismeretet igényel. Az üzemeltetőknek érvényes képesítési igazolásokkal kell rendelkezniük, amelyek bizonyítani tudják készségeiket és ismereteiket. Győződjön meg róla, hogy mielőtt a gép burkolatát leveszi, a gép tápkábelét lecsatlakoztatta az elektromos hálózatról.

### 14.1 Gyakori hibaelemzés és megoldás:

Hibajelenség	Okai és megoldásai
Kapcsolja be a készüléket, a tápellátás jelzője nem világít, a ventilátor nem működik, és nincs hegesztő kimenet.	<ol style="list-style-type: none"> <li>(1) Ellenőrizze, hogy a hálózati kapcsoló zárt állapotban van-e.</li> <li>(2) Nincs bemeneti teljesítmény.</li> </ol>
Kapcsolja be a készüléket, a ventilátor működik, de a kimeneti áram instabil, és hegesztés közben potenciométerrel nem ellenőrizhető.	<ol style="list-style-type: none"> <li>(1) Az aktuális potencióméter meghibásodott. Cserélje ki.</li> <li>(2) Ellenőrizze, hogy a készülék belsejében van-e laza érintkezés. Ha van ilyen, csatlakoztassa újra.</li> </ol>
Kapcsolja be a készüléket, a tápellátás jelzője világít, a ventilátor működik, de nincs hegesztő kimenet.	<ol style="list-style-type: none"> <li>(1) Ellenőrizze, hogy van-e laza érintkezés a készülék belsejében.</li> <li>(2) Nyitott áramkör vagy laza érintkezés történik a kimeneti terminal csatlakozásánál.</li> <li>(3) A túlmelegedést jelző LED világít. <ol style="list-style-type: none"> <li>a) A gép túlmelegedés elleni védelem alatt van. A hegesztőgép lehűlése után automatikusan visszaáll.</li> <li>b) Ellenőrizze, hogy a hőkapcsoló rendben van-e. Ha sérült, cserélje ki.</li> <li>c) Ellenőrizze, hogy a hőérzékelő lazán van-e csatlakoztatva, és szükség esetén csatlakoztassa újra.</li> </ol> </li> </ol>
Az elektródafogó nagyon forró.	Az elektródafogó névleges áramerőssége kisebb, mint az aktuális működési áram. Cserélje ki egy nagyobb áramerősségűre.
Túlzott fröcskölés az MMA hegesztésben.	A kimeneti polaritás nem megfelelő. Fordítsa meg a polaritást.

Ezt a terméket folyamatosan fejlesztjük, ezért a funkciók és a működés kivételével az alkatrészekben különbségek lehetnek. Megértését köszönjük.

## A. FÜGGELÉK: CSOMAGOLÁS, SZÁLLÍTÁS ÉS TÁROLÁS

### A1. Csomagolás

No.	Név	Egység	Mennyiség
1	Használati útmutató (Angol, Magyar)	Kötet	1 – 1
2	Terméktanúsítvány	Papírlap	1
3	Jótállási jegy	Papírlap	1
4	Szárítószer	Csomag	1
5	Gyorscsatlakozó elemek	Csomag	1

### A2. Szállítás

A súlyos ütdés elkerülése érdekében szállítás során a berendezést gondosan kell kezelni. Szállítás során a készüléket védeni kell az esőtől és a nedves környezettől.

### A3. Tárolás

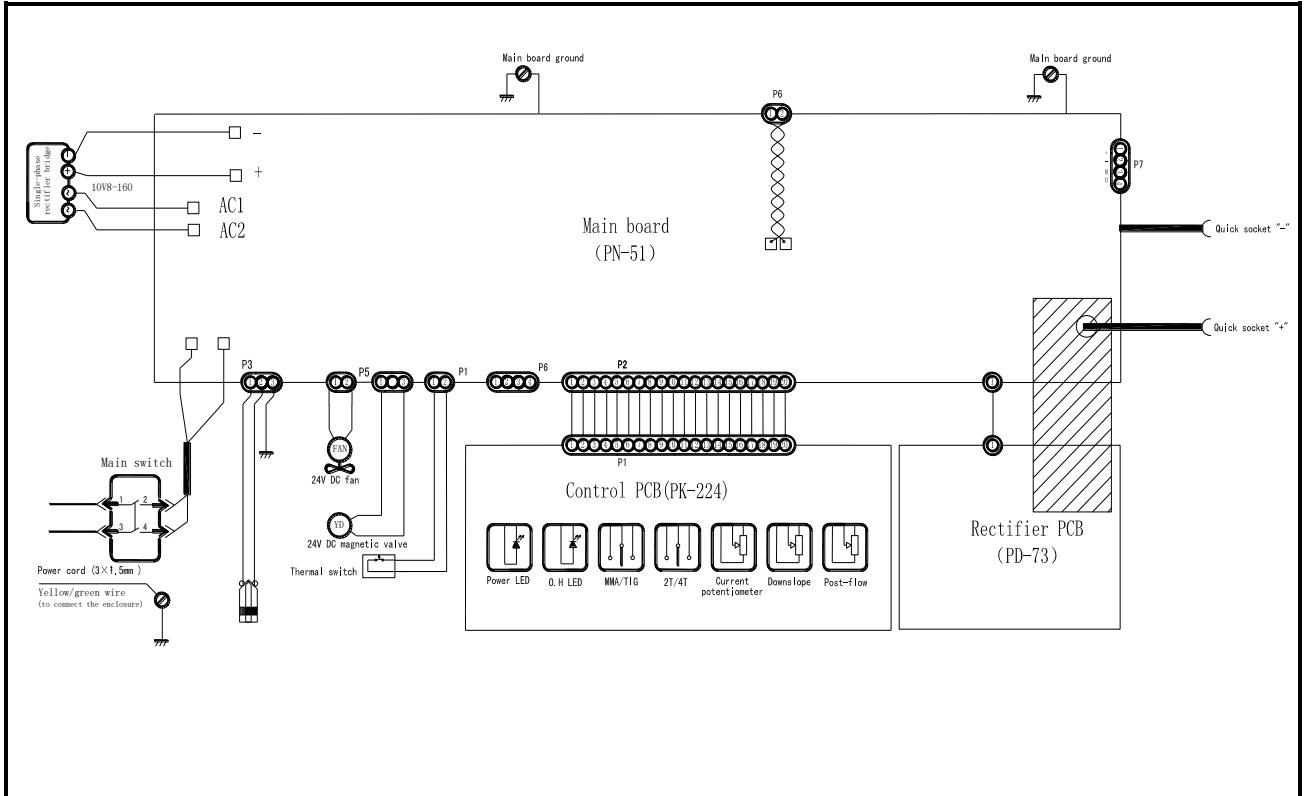
Tárolási hőmérséklet:  $-25^{\circ}\text{C}\sim+50^{\circ}\text{C}$

Tárolási páratartalom: relatív páratartalom  $\leq 90\%$

Tárolási idő: 12 hónap

Tárolási hely: szellőztetett beltéri hely, korrózív gáz nélkül

## B. FÜGGELÉK: A GÉP KÁBELVEZETÉSI RAJZA



A W208/W209 modell kábelvezetési rajza